

INNOVA K

换向单座阀



应用

INNOVA K型阀门是为卫生应用而设计的气动分流换向单座阀。

设计特点

符合EHEDG卫生标准及认证。

具有特殊设计的垫圈，在不同的工作条件下保证稳定可靠性。

卫生设计的密封件可确保最佳的清洗效果。

标准配置为单作用气动执行器。

通过简单的旋转气动执行器180度，可轻松实现阀门从常闭状态转为常开状态。

采用了卡箍件连接，使内部零件易于组装与拆卸。

全开放的支架设计，方便观察阀轴密封件的状态。

360°可旋转阀腔。

这种阀门被授权取得3-A标识。

备注：授权3-A标识阀门的选项请与我们联系。

技术参数

材质

与产品接触的部件	1.4404 (AISI 316L)
其它不锈钢部件	1.4301 (AISI 304)
密封件	EPDM

表面处理

内部	抛光 $Ra \leq 0,8 \mu m$
外部	喷砂

规格尺寸

DIN EN 10357 serie A (原标准 DIN 11850-2)	DN 25 - DN 100
---	----------------

ASTM A269/270 (对应 OD 标准)	OD 1" - OD 4"
-----------------------------	---------------

连接

焊接式 (标准)



Standard Number 53-07

工作范围

温度范围

-10°C to 121°C
140°C (SIP, max. 30 min)

最大工作压力

1000 kPa (10 bar)

最小工作压力

真空

压缩空气压力

6 - 8 bar

选配

双作用气动执行器.

密封件: FPM, HNBR.

其它连接方式.

反馈控制单元.^{oo}

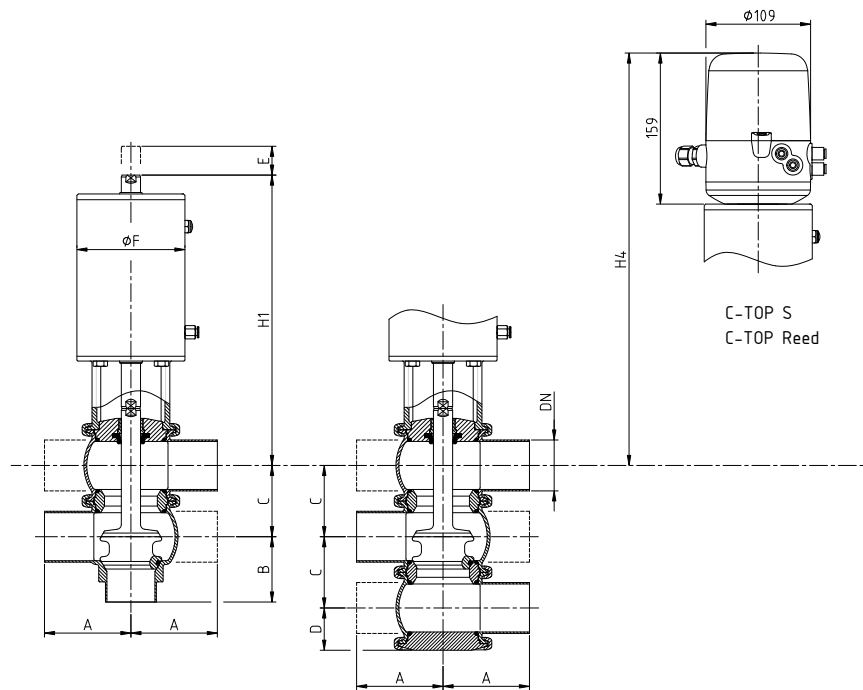
外置式接近开关支架.

内表面处理: Ra < 0,5 µm.

带夹套的阀腔.

蒸汽屏障.

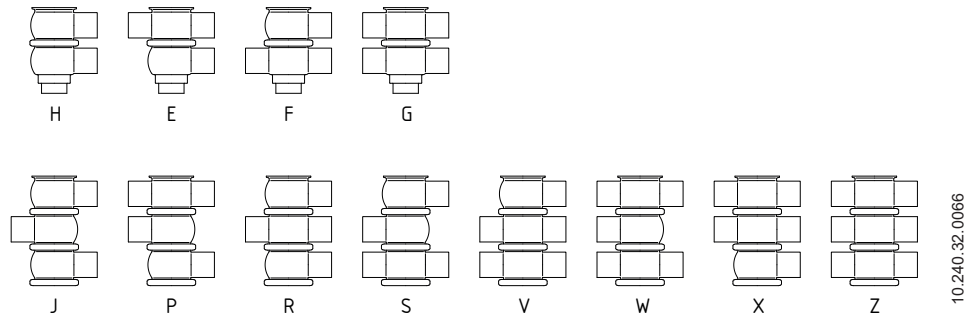
外形尺寸



	DN	Pipe	A	B	C	D	E	ØF	H1	H4	kg ¹
DIN	25	29,0 x 1,50	50	50	50	32	18	87	230	376	5,0
	40	41,0 x 1,50	85	60	62	38	20	87	240	386	6,5
	50	53,0 x 1,50	90	68	74	44	26	112	302	442	10
	65	70,0 x 2,00	110	81	92	53	29	143	348	494	17
	80	85,0 x 2,00	125	90	107	60	27	143	355	501	20
OD	100	104 x 2,00	150	125	127	70	29	216	382	525	37
	1"	25,4 x 1,65	50	50	46	30	14	87	236	378	5,0
	1½"	38,1 x 1,65	85	60	59	36	17	87	245	388	6,5
	2"	50,8 x 1,65	90	68	72	43	23	112	306	443	10
	2½"	63,5 x 1,65	110	81	86	50	23	143	356	497	17
	3"	76,2 x 1,65	125	90	99	56	19	143	367	505	19
4"	101,6 x 2,11	150	125	124	69	26	216	386	526	37	

1) 这个重量符合于'H'型阀腔组合

阀腔组合形式



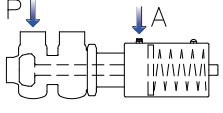
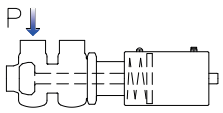
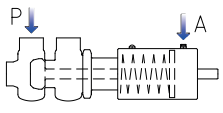
最大压力值

最大压力值 bar/PSI 阀座无泄露

执行器与阀体组合 压力的方向	压缩空气 [bar] / [PSI]	阀座状态	DN 25	DN 40	DN 50	DN 65	DN 80	DN 100
			OD 1"	OD 1½"	OD 2"	OD 2½"	OD 3"	OD 4"
			[bar] / [PSI]					
	-	NC	10 / 145	5,7 / 82	5,1 / 74	5,1 / 74	4,4 / 64	4,7 / 68
	6 / 87	NC	10 / 145	7,4 / 107	4,5 / 65	5,6 / 81	4,7 / 68	10 / 145
	-	NO	10 / 145	6 / 87	6,1 / 89	6,3 / 91	5,3 / 77	5,6 / 81
	6 / 87	NO	10 / 145	8,2 / 119	5,6 / 81	5,9 / 85	5,2 / 76	10 / 145
	6 / 87	A/A	10 / 145	10 / 145	10 / 145	10 / 145	10 / 145	10 / 145
	6 / 87	A/A	10 / 145	10 / 145	10 / 145	10 / 145	10 / 145	10 / 145

最大压力值 bar/PSI 阀门可以打开

执行器与阀体组合 压力的方向	压缩空气 [bar] / [PSI]	阀座状态	DN 25	DN 40	DN 50	DN 65	DN 80	DN 100
			OD 1"	OD 1½"	OD 2"	OD 2½"	OD 3"	OD 4"
			[bar] / [PSI]					
	-	NC	10 / 145	7,9 / 115	10 / 145	9 / 131	7,6 / 110	7,7 / 111

执行器与阀体组合 压力的方向	压缩空气		DN 25 OD 1"	DN 40 OD 1½"	DN 50 OD 2"	DN 65 OD 2½"	DN 80 OD 3"	DN 100 OD 4"
	[bar] / [PSI]		[bar] / [PSI]					
	6 / 87	NC	10 / 145	10 / 145	10 / 145	8,6 / 125	7,7 / 111	10 / 145
	-	NO	10 / 145	7,1 / 102	10 / 145	8,3 / 121	7,1 / 102	5,4 / 78
	6 / 87	NO	10 / 145	9,1 / 132	9,7 / 141	8,4 / 121	7 / 102	10 / 145

A ≡ 压缩空气

P ≡ 产品端压力

NC ≡ 阀门常闭

NO ≡ 阀门常开

A/A ≡ 双作用气动执行器

备注: 数据为标准的执行器。

对于更高的耐压, 可以更换较大的气动执行器。